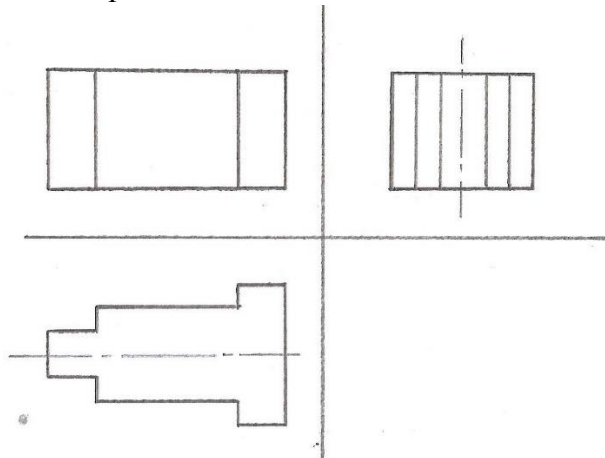
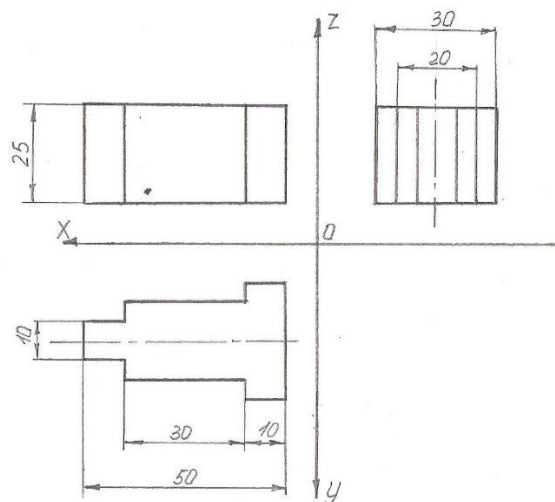


Практическое задание №6 – Построение комплексного чертежа и изометрии модели

1. Задание выполнить в рабочей тетради.
2. Построить комплексный чертеж модели в масштабе 1:1.



3. Нанести размеры на чертеж.



4. Построить изометрию модели

