

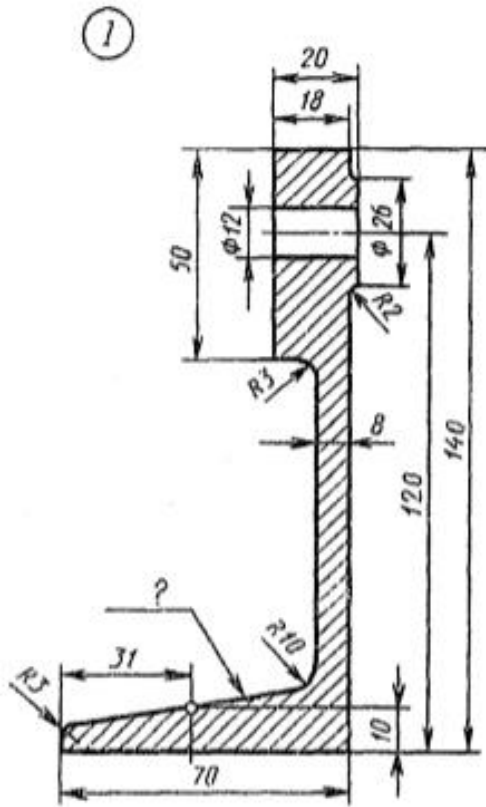
Учебное занятие 4

Тема учебного занятия: Вычерчивание геометрических построений

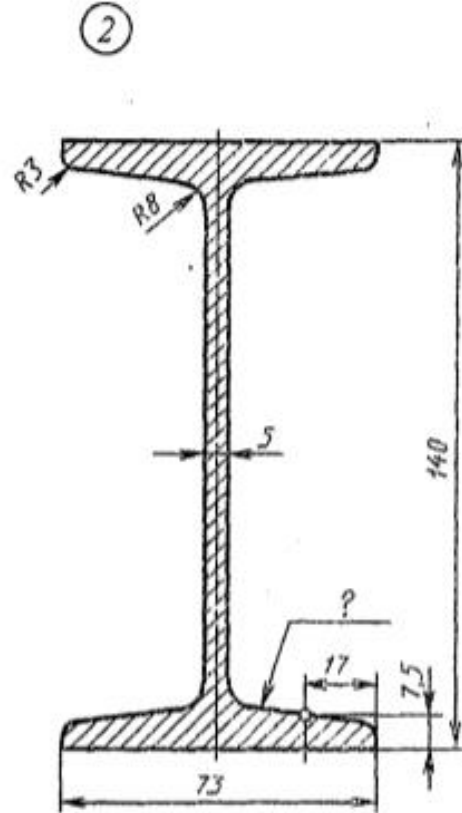
Цель учебного занятия: выполнить в рабочей тетради геометрические построения

План занятия.

1. Вычертить деталь по указанным размерам.
2. Нанести штриховку.
3. Нанести размеры согласно правилам.



Стойка



Двигатель