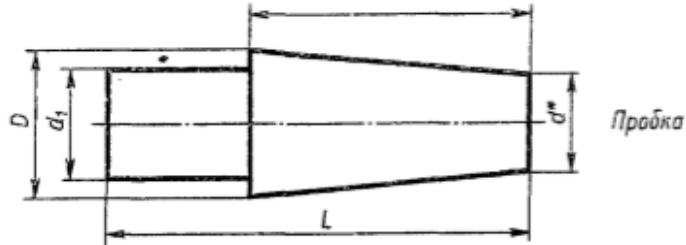
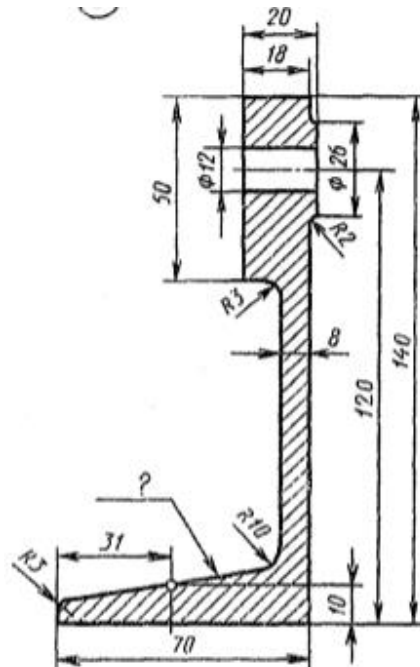


Графическая работа №2 – Вычерчивание геометрических построений

1. На формате А3 вычертить рамку с полями: верхнее, правое, нижнее – 5 мм, левое – 20мм. В верхнем левом углу указать дополнительную графу размером 70 × 14 мм.
2. Выполнить изображение двух деталей – стойки и пробки по указанным размерам согласно варианту. Если вариант №11 – брать вариант №1.



№ варианта	Пробка				
	L	l	D	d ₁	Конусность
1	90	60	40	15	1:3
2	105	70	30	16	1:7
3	125	100	40	14	1:5
4	110	75	50	20	1:3
5	125	90	60	20	1:3
6	110	75	50	28	1:5
7	125	100	50	30	1:10
8	125	100	60	25	1:5
9	120	100	55	35	1:10
10	115	70	35	20	1:7



Стойка

3. Вычислить уклон и указать на изображении стойки.