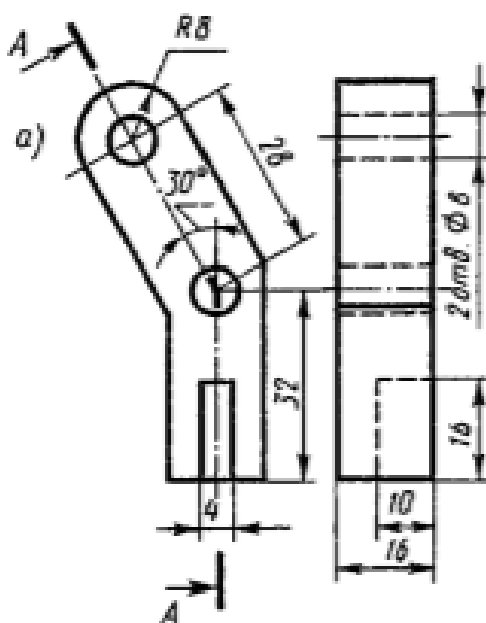
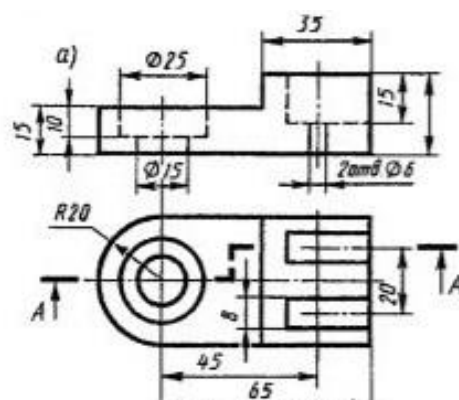


## Графическая работа №7 – Выполнение сложных разрезов

1. Оформить лист формата А3 рамкой и основной надписью.
2. Согласно задания выполнить чертеж двух видов моделей по размерам в тонких линиях.
3. Выполнить ломаный разрез на виде спереди модели 1. Выполнить ступенчатый разрез на виде спереди модели 2. Нанести штриховку.
4. Нанести размеры на чертежи моделей.



Модель 1



Модель 2